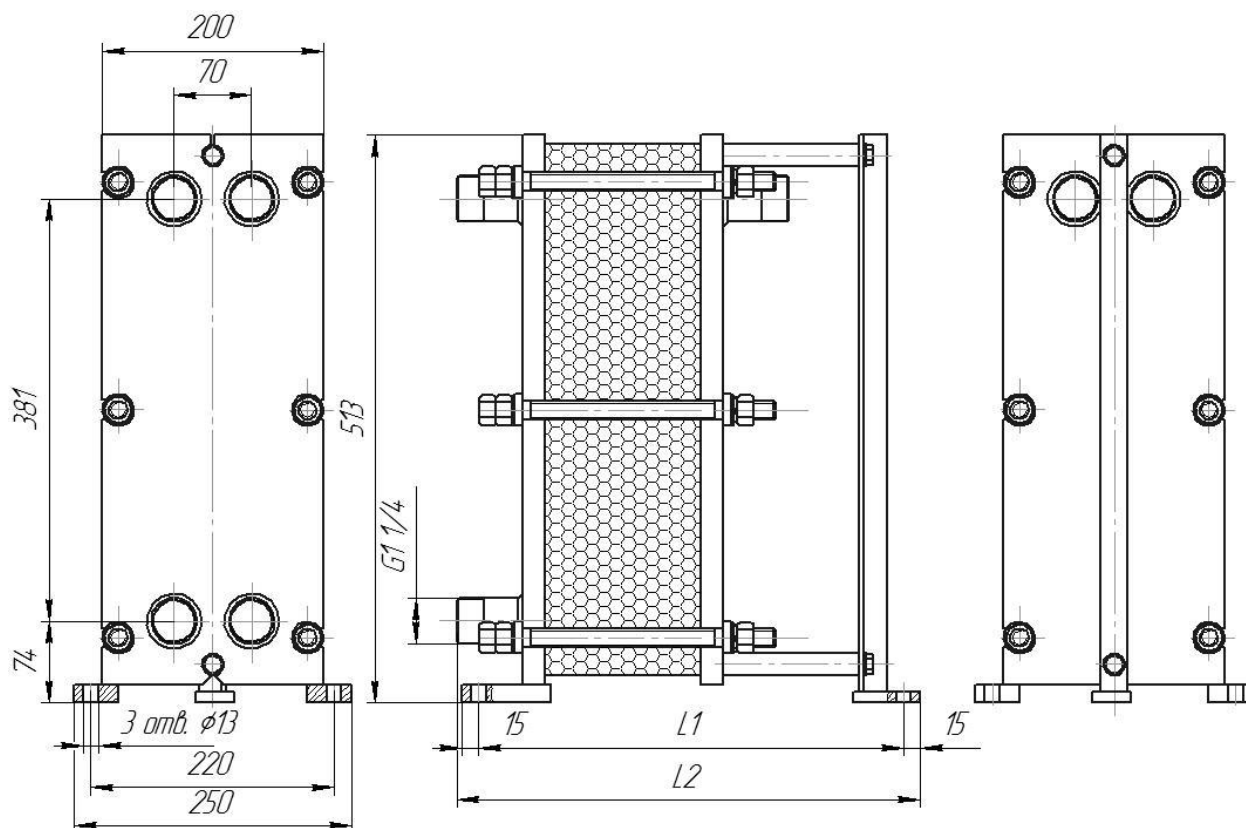


### Ду 32

### Разборный пластинчатый теплообменник ЭТ-004с-моноблок



#### ЭТ-004с - моноблок (1,6 МПа)

Номер рамы	Порт	L1, мм	L2, мм	Кол-во пластин	Масса, кг	Поверхность теплообмена, м <sup>2</sup>	Основной крепеж
1	Ду32	400	435	21 – 50	42 – 49	0,78 – 1,92	М16, 6 шт
2		550	585	51 – 80	52 – 60	1,96 – 3,1	
3		700	735	81 - 110	62 – 70	3,2 – 4,3	
4		850	885	111 - 140	72 - 80	4,4 – 5,5	